

4- und 5-polige SCHLEIFLEITUNGEN UNILIFT-UCR



40A, 63A, 80A,
100A, 125A, 160A, 200A

UCR-04 2025

POLNISCHES



PRODUKT

UNILIFT wurde 1985 gegründet und stellt seit über 40 Jahren Stromversorgungssysteme für mobile Verbraucher her. Die bei der Herstellung von Stromversorgungssystemen gesammelten Erfahrungen sowie das Wissen unserer Spezialisten haben zur Entwicklung und Umsetzung des innovativen Stromschienensystems UNILIFT-UCR geführt.



STROMSCHIENE UNILIFT-UCR

40A, 63A, 80A, 100A, 125A, 160A, 200A

- **innovativ,**
- **sicher,**
- **hochwertig,**
- **vier- und fünfpolige Ausführung**

Die UNILIFT-UCR-Stromschiene entspricht den geltenden Normen und Vorschriften, sie ist sicher und zuverlässig. Sie zeichnet sich durch eine Reihe von Vorteilen aus:

- wird in einem breiten Strombereich von 40A bis 200A in vier- und fünfpoliger Ausführung hergestellt,
- durch eine leichte und stabile Konstruktion,
- eine einfache und schnelle Montage wird gewährleistet durch:

- vormontierte Abschnitte, bereit zum Anschliessen an die Versorgungsleitung,
- Anschlussabdeckungen, für die kein Werkzeug erforderlich ist,
- Verbindungen von Kupferdrähten, die dank der Methode des gleichzeitigen Gleitens ihrer Enden in zwei senkrechten Ebenen, präzise und schnell sind.

das Produkt ist sicher:

- Schutzart IP23
- Gehäuse - selbstverlöschendes PVC entspricht den geltenden Normen,
- Zubehör und dauerhafte Befestigungselemente der Anschlussdeckel, Zubehör und dauerhafte Befestigung der Elemente der Verbindungsabdeckungen,
- starke Aufhängungen der Stromschiene. UNILIFT-UCR-Stromschienen können leicht verlängert und verkürzt werden.



Die Enden der Kupferbänder werden zusammengeschoben, ohne dass die Klemmelemente entfernt werden müssen. Die Kupferbänder werden mit Schraubklemmen verbunden, die in einem Winkel von 45° zu den Seitenflächen des Stromschienengehäuses angeordnet sind.

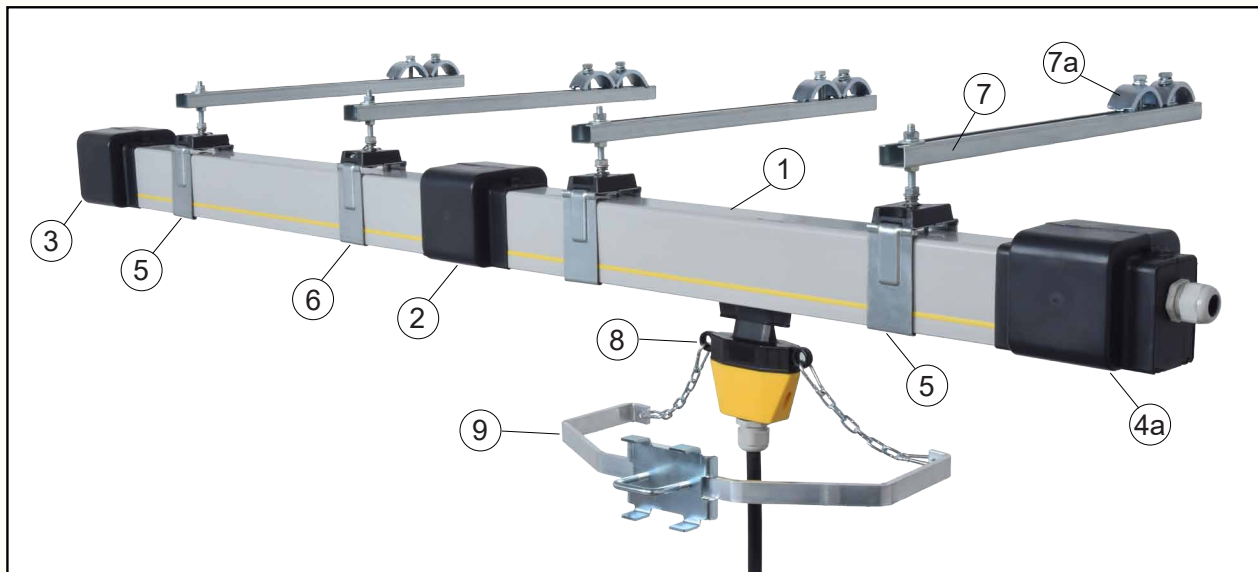
Diese Positionierung der Klemmen garantiert eine hochwertige Verbindung der Kupferbänder ohne Lücken oder Schwellen.

Die Stelle, an der die Teile zusammengefügt werden, ist durch eine Abdeckung geschützt.

Die UNILIFT-UCR-Stromschiene

zeichnet sich durch eine Reihe von innovativen technischen Lösungen, die, unter anderen, solche wichtige Elemente betreffen wie das Kupferband-Verbindungssystem, Stromabnehmer, Aufhängungen, Stromschienenprofil und un das andere Zubehör.

DIE KOMPONENTEN DES SCHLEIFLEITUNGSSYSTEMS

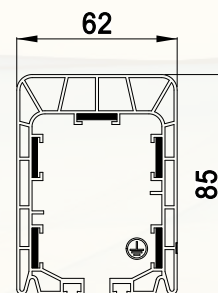


1 LEITUNGSELEMENTE

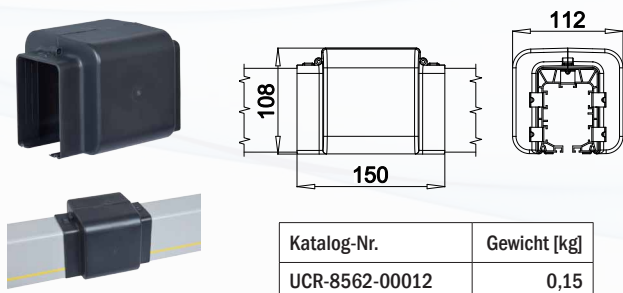
		Begriffe						
Nennstrom I_s [A]		40	63	80	100	125	160	200
Leitungsdurchmesser s [mm ²]		8	10	16	25	35	48	70
Impedanz Z [Ω /km] ($T_0 = 35^\circ\text{C}$, $f = 50$ Hz)		2,31	1,86	1,26	0,80	0,57	0,51	0,43
Anzahl der Pole		4	4	4	4	4	4	4
Gewicht [kg/m]		1,54	1,60	1,83	2,20	2,58	2,79	3,53
Länge 4 [m]	UCR-8562	-04044	-06344	-08044	-10044	-12544	-16044	-20044
Länge 3 [m]	UCR-8562	-04043	-06343	-08043	-10043	-12543	-16043	-20043
Länge 2 [m]	UCR-8562	-04042	-06342	-08042	-10042	-12542	-16042	-20042
Länge 1 [m]	UCR-8562	-04041	-06341	-08041	-10041	-12541	-16041	-20041
Andere Länge [m] - auf bestellung	UCR-8562	-04040	-06340	-08040	-10040	-12540	-16040	-20040
Dehnungselemente	UCR-8562	-80404	-80634	-80804	-81004	-81254	-81604	-82004
Anzahl der Pole		5	5	5	5	5	5	5
Gewicht [kg/m]		1,60	1,70	2,00	2,41	2,91	3,22	4,15
Länge 4 [m]	UCR-8562	-04054	-06354	-08054	-10054	-12554	-16054	-20054
Länge 3 [m]	UCR-8562	-04053	-06353	-08053	-10053	-12553	-16053	-20053
Länge 2 [m]	UCR-8562	-04052	-06352	-08052	-10052	-12552	-16052	-20052
Länge 1 [m]	UCR-8562	-04051	-06351	-08051	-10051	-12551	-16051	-20051
Andere Länge [m] - auf bestellung	UCR-8562	-04050	-06350	-08050	-10050	-12550	-16050	-20050
Dehnungselemente	UCR-8562	-80635	-80635	-80805	-81005	-81255	-81605	-82005



Gehäuse: selbstverlöschendes PVC
Standardlängen: 4m, 3m, 2m, 1m
Kundenspezifische Längen: bis zu 4 m
Max. Betriebsspannung von Phase zu Phase: 750V

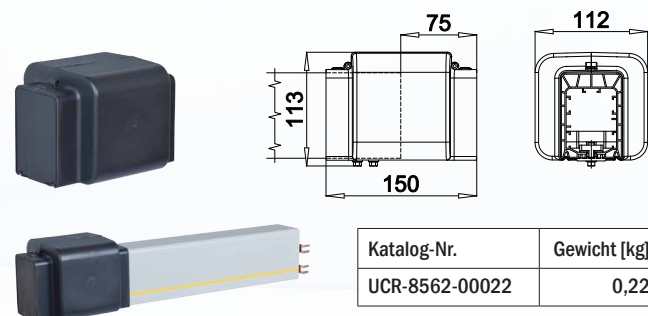


2 VERBINDUNGSABDECKUNG



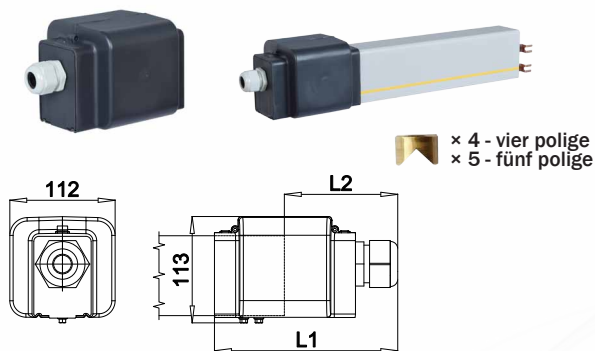
Katalog-Nr.	Gewicht [kg]
UCR-8562-00012	0,15

3 ENDKAPPE

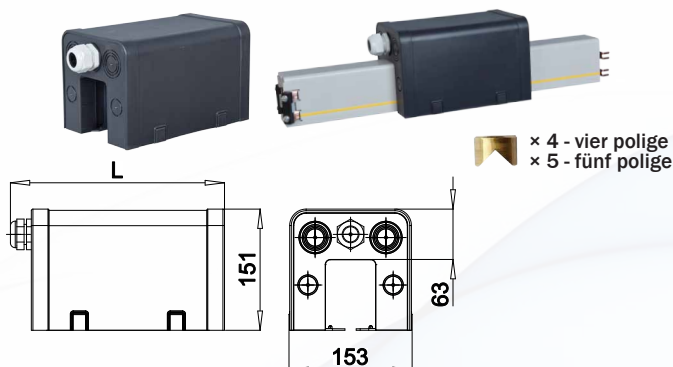


Katalog-Nr.	Gewicht [kg]
UCR-8562-00022	0,22

4a KOPFEINSPEISUNG



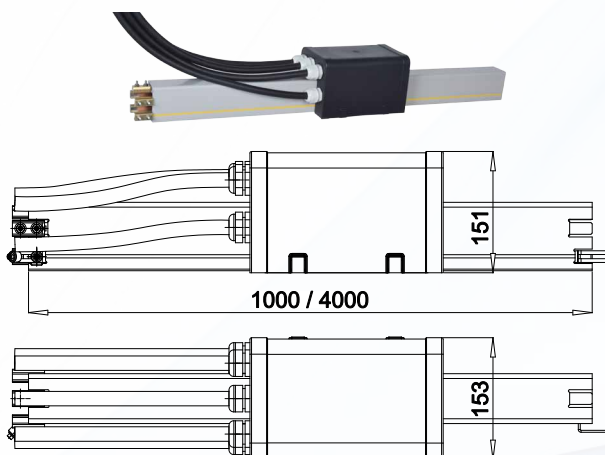
4b EINSPEISUNG AUF DER STRECKE 40A, 63A, 80A, 100A



Katalog-Nr. - 4 polige	Ver- schrau- bung	Abmessungen		Gewicht [kg]	Katalog-Nr. - 5 polige	Gewicht [kg]
		L1	L2			
UCR-8562-31025	M25	186	111	0,25	UCR-8562-31525	0,33
UCR-8562-31032	M32	190	115	0,25	UCR-8562-31532	0,33
UCR-8562-31040	M40	200	125	0,30	UCR-8562-31540	0,38

Ver- schrau- bung	L [mm]	Katalog-Nr. - 4 polige	Gewicht [kg]	Katalog-Nr. - 5 polige	Gewicht [kg]
M32	280	UCR-8562-32432	1,00	UCR-8562-32532	1,10
M40	290	UCR-8562-32440	1,10	UCR-8562-32540	1,20

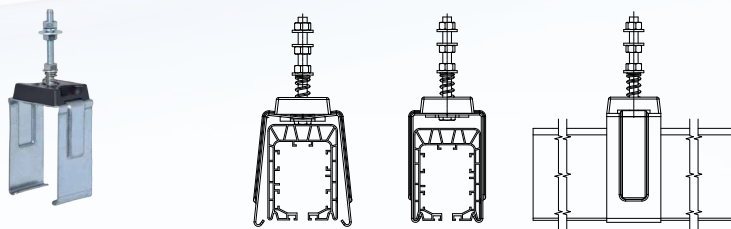
4c EINSPEISUNG AUF DER STRECKE 125A, 160A, 200A



Die Linienversorgungen 125A-, 160A- und 200A-sind mit 2m langen Anschlusskabeln ausgestattet.

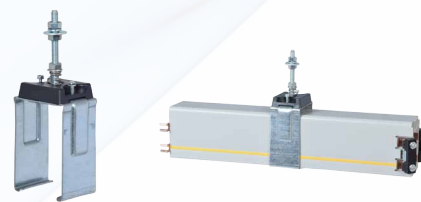
Nennstrom	Länge	Katalog-Nr. - 4 polige	Gewicht [kg]	Katalog-Nr. - 5 polige	Gewicht [kg]
125A	1m	UCR-8562-31425	6,00	UCR-8562-31525	7,30
	4m	UCR-8562-34425	14,00	UCR-8562-34525	15,00
160A	1m	UCR-8562-31460	7,00	UCR-8562-31560	8,50
	4m	UCR-8562-34460	16,00	UCR-8562-34560	17,00
200A	1m	UCR-8562-31420	9,00	UCR-8562-31520	10,50
	4m	UCR-8562-34420	20,00	UCR-8562-34520	21,50

5 GLEITAUFHÄNGUNG



Katalog-Nr.	Gewicht [kg]
UCR-8562-00040	0,28

6 FESTAUFHÄNGUNG



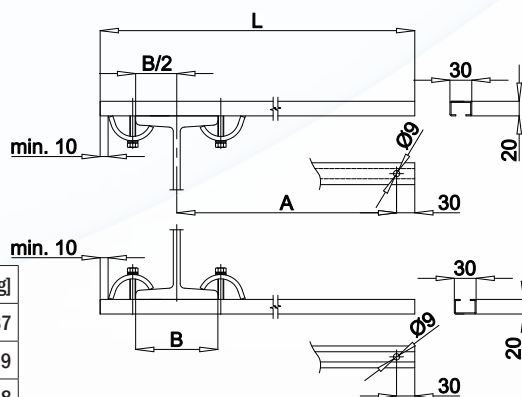
Katalog-Nr.	Gewicht [kg]
UCR-8562-00041	0,29

7 KONSOLE

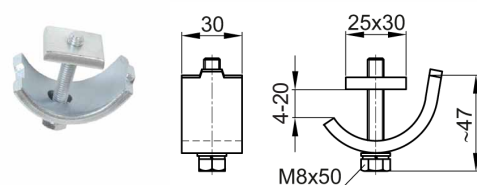


Material: Stahl Sendzimir verzinkt

Katalog-Nr.	L [mm]	Gewicht [kg]
UCR - 8562-00380	380	0,37
UCR - 8562-00500	500	0,49
UCR - 8562-00600	600	0,58



7a SPANNPRATZE



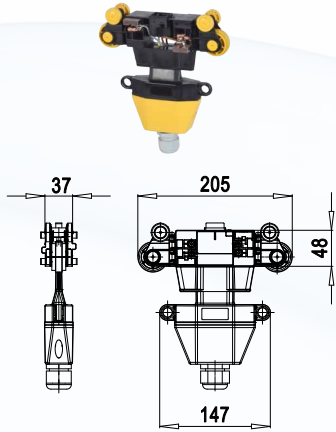
Material: verzinkter Stahl

Katalog-Nr.	Typ	Gewicht [kg]
1005.01	LK-C11	0,14

Für Stromschienen 160A- und 200A empfehlen wir die Verwendung von Konsolen mit anderen Abmessungen. Technische Informationen finden Sie in unserem Katalog "Leitungswagen und Zubehör für C1-Schienen", S. 10-11.

8 STROMABNEHMER

8.1 Stromabnehmer in einzel-Ausführung

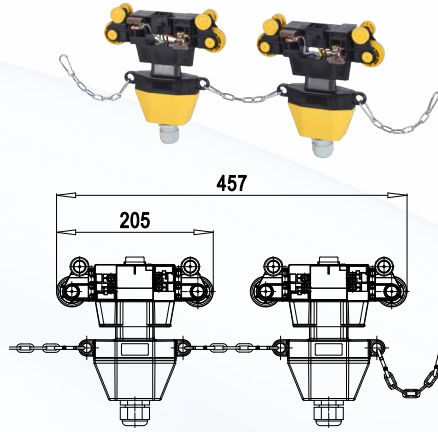


Nennstrom 40A

Anzahl der Pole	Katalog-Nr.		Gewicht [kg]
	ohne Kabel*		
4	UCR-8562-	10404	0,42
5	UCR-8562-	10405	0,48

* Es besteht die Möglichkeit, den Stromabnehmer mit einem Verbindungskabel auszustatten

8.2 Stromabnehmer in doppel-Ausführung

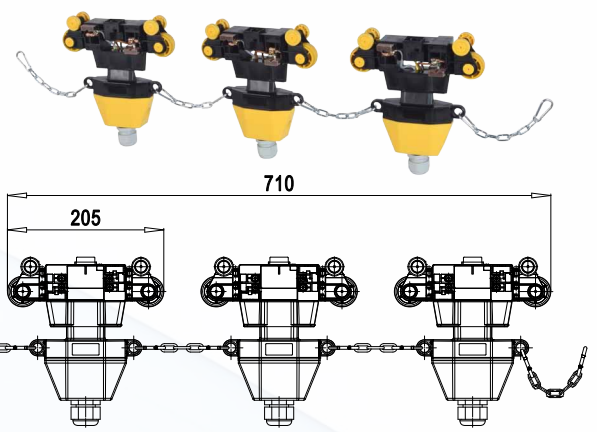


Nennstrom 80A

Anzahl der Pole	Katalog-Nr.		Gewicht [kg]
	ohne Kabel*		
4	UCR-8562-	10804	0,95
5	UCR-8562-	10805	1,10

* Es besteht die Möglichkeit, den Stromabnehmer mit einem Verbindungskabel auszustatten

8.3 Stromabnehmer in dreifacher-Ausführung



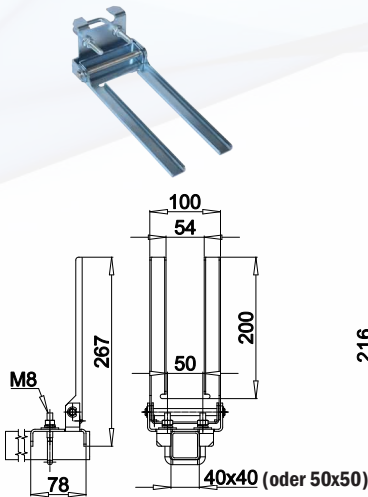
Nennstrom 120A

Anzahl der Pole	Katalog-Nr.		Gewicht [kg]
	ohne Kabel*		
4	UCR-8562-	11124	1,50
5	UCR-8562-	11125	1,70

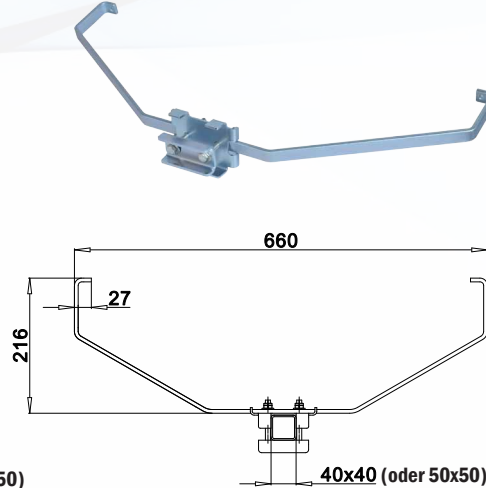
* Es besteht die Möglichkeit, den Stromabnehmer mit einem Verbindungskabel auszustatten

9 MITNEHMER

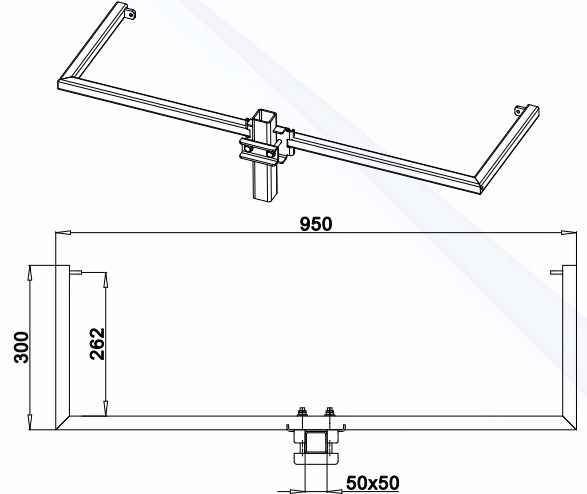
9.1-1 Einzelner Mitnehmer



9.2 Doppelter Mitnehmer

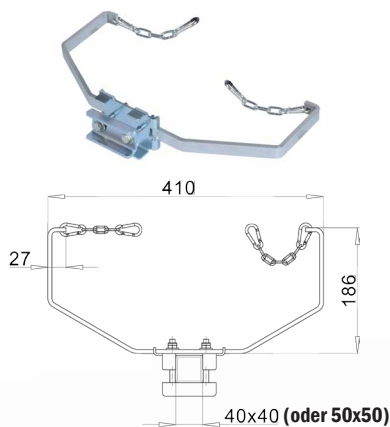


9.3 Dreifacher Mitnehmer



Typ	Katalog-Nr.	Gewicht [kg]	Typ	Katalog-Nr.	Gewicht [kg]	Typ	Katalog-Nr.	Gewicht [kg]
einzel	UCR-8562-00030	0,67	doppelt	UCR-8562-00032	1,22	dreifach	UCR-8562-00033	2,46

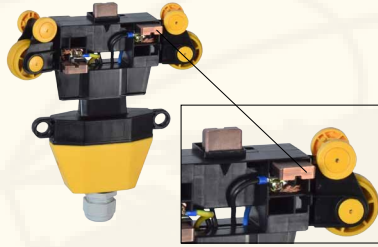
9.1-2 Einzelner Mitnehmer



Typ	Katalog-Nr.	Gewicht [kg]
einzel	UCR-8562-00031	1,07

Universaler Stromabnehmer – für gerade und gebogene Laufbahnen.

Der Stromabnehmer ist mit austauschbaren Fahrwerken ausgestattet, die entweder für gerade oder für gebogene Laufbahnen bestimmt sind. Separate Komponenten, einschließlich des Körpers, sind für beide Fahrweisen gleich.



Konstruktion des Stromabnehmers

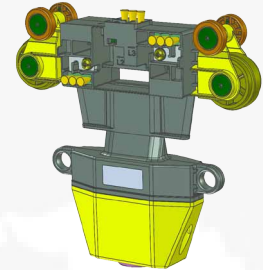
Die elektrischen Bürsten sind leicht zu ersetzen. Der Stromabnehmer verfügt über ein Fach mit einem Kabelanschluss, das mit einem Deckel abgedeckt ist. Der Benutzer hat die Möglichkeit, ein Kabel (Stromkabel) von individueller Länge anzuschließen. Die Laufräder sind aus hochabriebfestem Material gefertigt und sind mit langlebigen Lagern ausgestattet, die auch gegen chemisch aggressive Umgebung resistent sind.



Abb.1: Stromabnehmer in der Stromschiene.

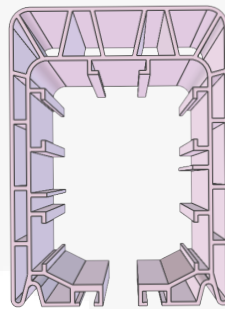
Reinigungswagen

Reinigungswagen, die mit speziellen Bürsten ausgestattet sind, um den Schmutz aufzufangen, der bei schwierigen Betriebsbedingungen die Energieübertragung zu den Stromabnehmern behindern kann.



Das originelle Gehäuseprofil der Stromschiene

Die Stromschiene basiert auf einem PVC-Profil mit einer Mehrkammerstruktur, die den Schienenabschnitten eine sehr gute Steifigkeit verleiht und gleichzeitig leicht ist. Das Profil hat an der Unterseite einen Spalt, der die Bewegung des Stromabnehmers sichert. Dank dieser Konstruktion ist der Spalt langlebig und erfüllt die Sicherheitsanforderungen, indem er über die gesamte Länge der Versorgungsleitung eine konstante Größe beibehält. Gebogene Abschnitte der Stromschiene werden auf Bestellung gefertigt.



Schnelle und sichere Montage der UNILIFT-UCR Stromschienenabschnitte

Die Abschnitte der Stromschiene werden an den Aufhängungen befestigt, die über bewegbare Haken verfügen, mit denen die Abschnitte schnell und sicher aufgehängt werden können.

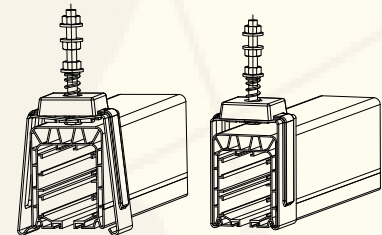


Abb.2: UNILIFT-UCR-Stromschiene - Ansicht 1.



Abb.3: UNILIFT-UCR-Stromschiene - Ansicht 2.

Zubehör - Sicherungsabdeckungen

Die UNILIFT-UCR-Stromschiene sind mit innovativen Schutzabdeckungen für die Verbindungsstellen der Abschnitte ausgestattet, die universal sind – sie sind gleichzeitig Elemente der Abschlussabdeckung und der Abdeckung der Endversorgung. Die Konstruktion der Abdeckung gewährleistet eine einfache und schnelle Montage und (falls erforderlich) Demontage. Das Gehäuse verfügt außerdem über Elemente, die eine sichere Verbindung der Komponenten im Falle einer Beschädigung der Steckverbinder ermöglichen. Das UNILIFT-UCR-Sammelschiensystem verfügt auch über eine Stromversorgungsabdeckung, die aus drei Elementen besteht, um eine hervorragende Montage und Sicherheit zu gewährleisten.

UNILIFT®

ul. Ołowiana 16, 85-461 Bydgoszcz
e-mail: office@unilift.pl