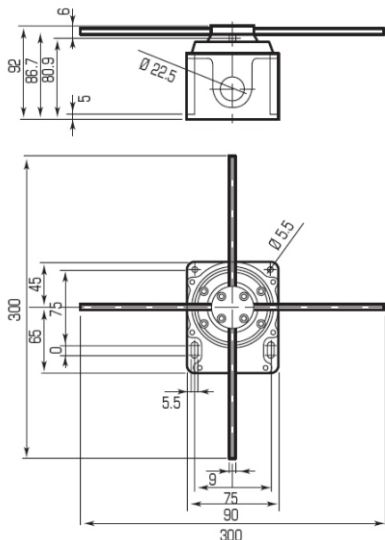


# Elementy wyposażenia suwnic

## Wyłączniki krańcowe krzyżakowe Giovenzana FCR001, FCR006

### Wyłączniki krańcowe krzyżakowe Giovenzana - FCR001, FCR006



#### Zastosowanie:

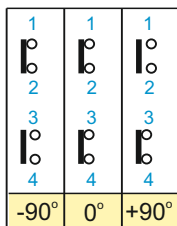
Powszechnie stosowane w dźwignicach do ograniczenia ruchów roboczych mechanizmów jazdy mostu suwnic, jazdy wciągników i wózków przejezdnych.

#### Dane techniczne:

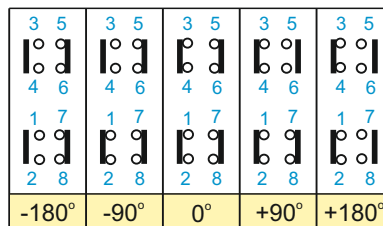
Klasa szczelności wg IEC/EN 60947-3: **IP65**  
 Temperatura pracy: **- 25°C do + 70°C**  
 Obciążalność prądowa zestyków: **16 A**  
 Napięcie maksymalne: **690 V**  
 Wytrzymałość mechaniczna: **1 mln operacji**

Nr katalogowy	Typ	Ciężar [kg]
FCR001	FCR001	0,479
FCR006	FCR006	0,507

#### Schematy połączeń wyłączników krańcowych

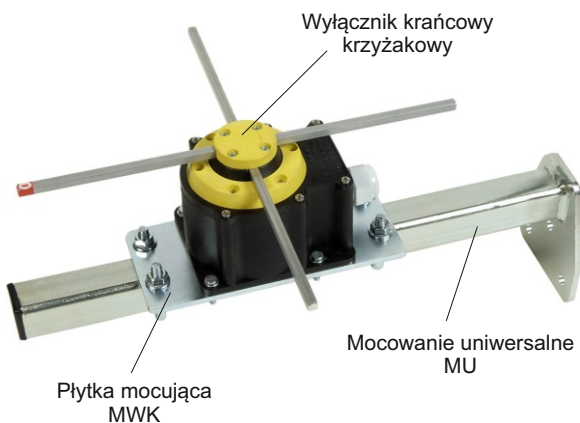


FCR001 – jednobiegunowy



FCR006 - dwubiegunowy

### Wyłączniki krańcowe krzyżakowe z mocowaniem WKK-FCR001, WKK-FCR006



W skład kompletu mocowania wyłącznika krańcowego wchodzi:  
 - mocowanie uniwersalne MU (1 sztuka)  
 - płytki mocująca wyłącznika krańcowego z dwoma zaciskami profili kwadratowych MWK (1 sztuka)

Nr katalogowy	Typ	Ciężar [kg]
7000.11	WKK-FCR001	2,339
7000.16	WKK-FCR006	2,367

#### Roźmieszczenie otworów montażowych

